

ГОСТ 13385—78

М Е Ж Г О С У Д А Р С Т В Е Н Н Ы Й С Т А Н Д А Р Т

ОБУВЬ
СПЕЦИАЛЬНАЯ ДИЭЛЕКТРИЧЕСКАЯ
ИЗ ПОЛИМЕРНЫХ МАТЕРИАЛОВ

ТЕХНИЧЕСКИЕ УСЛОВИЯ

Издание официальное

ИПК ИЗДАТЕЛЬСТВО СТАНДАРТОВ
Москва

М Е Ж Г О С У Д А Р С Т В Е Н Н Ы Й С Т А Н Д А Р Т**ОБУВЬ СПЕЦИАЛЬНАЯ ДИЭЛЕКТРИЧЕСКАЯ
ИЗ ПОЛИМЕРНЫХ МАТЕРИАЛОВ****Технические условия**Dielectric polymeric foot-wear for special purposes.
Specifications**ГОСТ
13385—78**МКС 13.340.50
ОКП 25 9521; 25 9511; 25 9531Дата введения 01.01.79

Настоящий стандарт распространяется на специальную обувь (далее — обувь), изготовленную из полимерных материалов: клееные галоши, клееные и формовые боты, формовые сапоги, сапоги из поливинилхлорида (ПВХ), а также формовые сапоги и боты и клееные галоши и боты для районов с тропическим климатом.

Специальная обувь является дополнительным средством защиты от электрического тока при работе на закрытых и, при отсутствии осадков, на открытых электроустановках.

Обувь применяют:

галоши и резиновые сапоги — при напряжении до 1 кВ и температуре от минус 30 до плюс 50 °С;

сапоги из ПВХ — при напряжении до 1 кВ и температуре от 0 до плюс 50 °С;

боты — при напряжении свыше 1 кВ и температуре от минус 30 до плюс 50 °С.

1. ОСНОВНЫЕ ПАРАМЕТРЫ И РАЗМЕРЫ

1.1. Диэлектрическую обувь изготавливают следующих размеров:
галоши мужские — 240, 247, 256, 262, 270, 277, 285, 292, 300, 307;
галоши женские — 225, 232, 240, 247, 255;
боты — 292, 300, 307, 315, 322, 330, 337, 345, 352;
сапоги мужские — 247, 255, 262, 270, 277, 285, 292, 300, 307;
сапоги женские — 225, 232, 240, 247, 255, 262, 270.

П р и м е ч а н и я:

1. Средний размер мужской обуви — 277, женской — 247.
2. Внутренние размеры обуви определяются колодкой и проверке не подлежат.
3. Обувь 315 размера изготавливают по требованию потребителя.

1.2. Ширина голенищ, высота сапог и галош должны соответствовать нормам, указанным на черт. 1, 4 и в табл. 1.



Р а з м е р ы, мм

Размеры	Сапоги			Высота галош
	Ширина		Высота <i>H</i>	
	Низ голенища <i>A</i>	Верх голенища <i>B</i>		
	не менее			

Мужская обувь

240	—	—	—	55
247	171	200	360	55
255	174	203	368	57
262	177	206	375	57
270	180	209	383	59
277	183	212	390	59
285	186	215	398	61
292	189	218	405	61
300	192	221	413	63
307	195	224	420	63

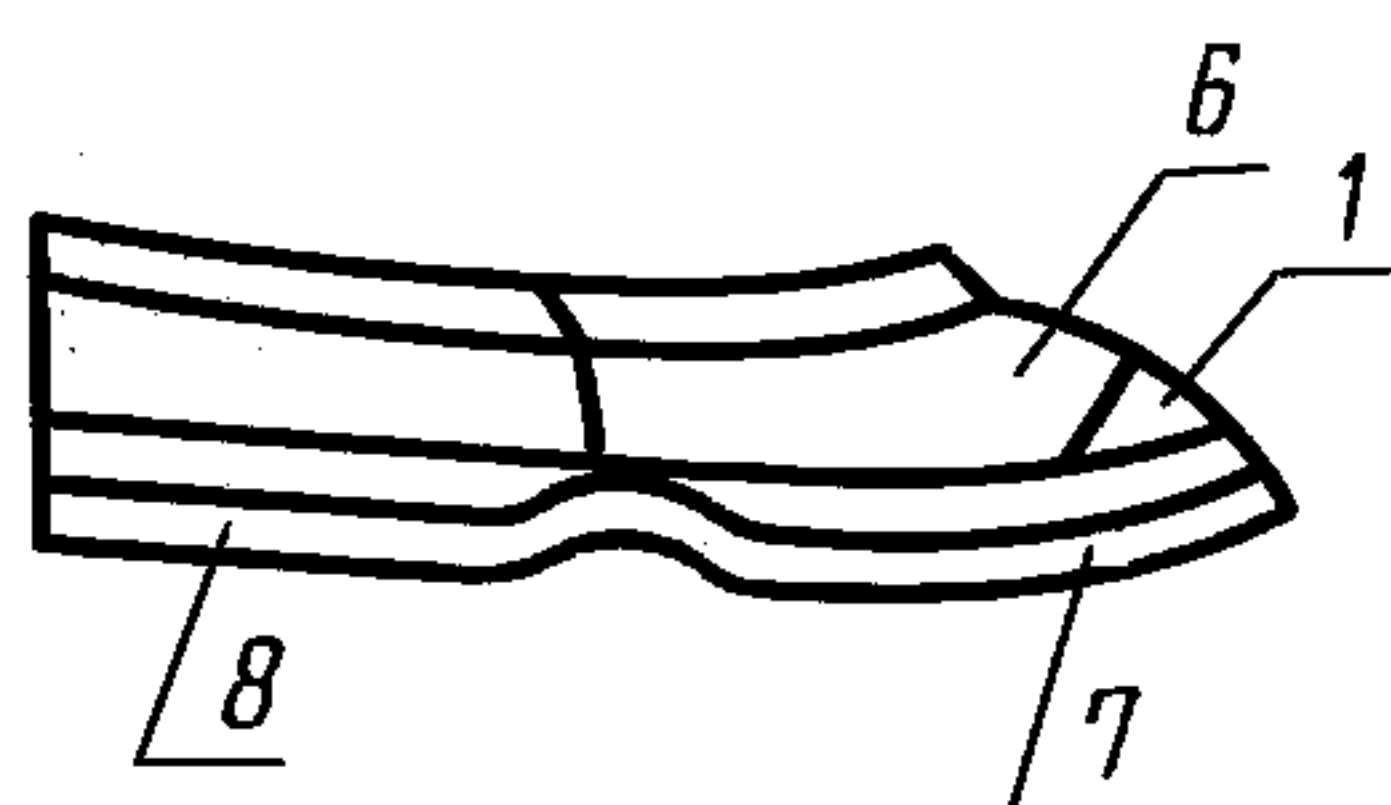
Женская обувь

225	153	188	320	59
232	156	191	325	61
240	159	194	330	61
247	162	197	335	63
255	165	200	340	63
262	168	203	345	—
270	171	206	350	—

Высота бот должна быть не менее 160 мм.

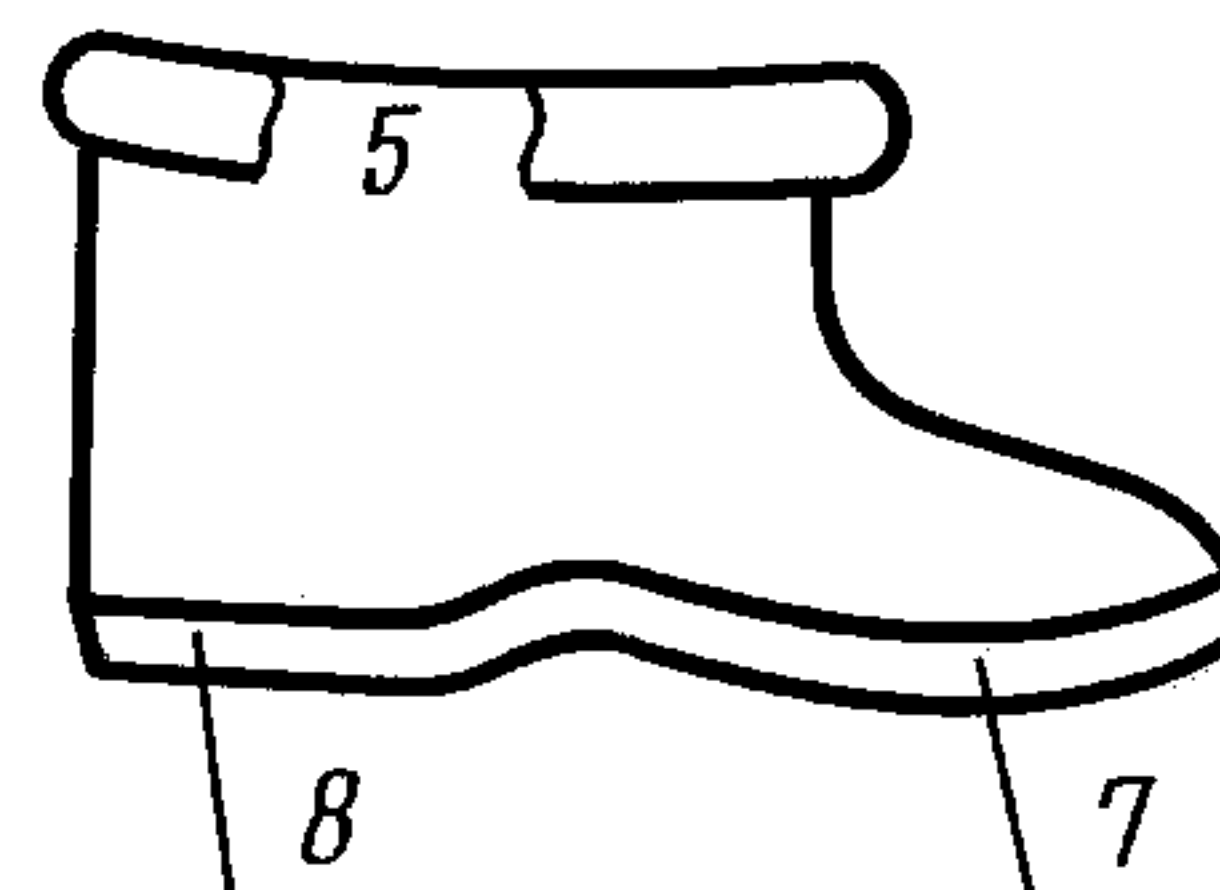
1.3. Толщины обуви и резинового слоя в обуви в зонах измерения (черт. 1—4) приведены в табл. 2.

Галоши резиновые клееные



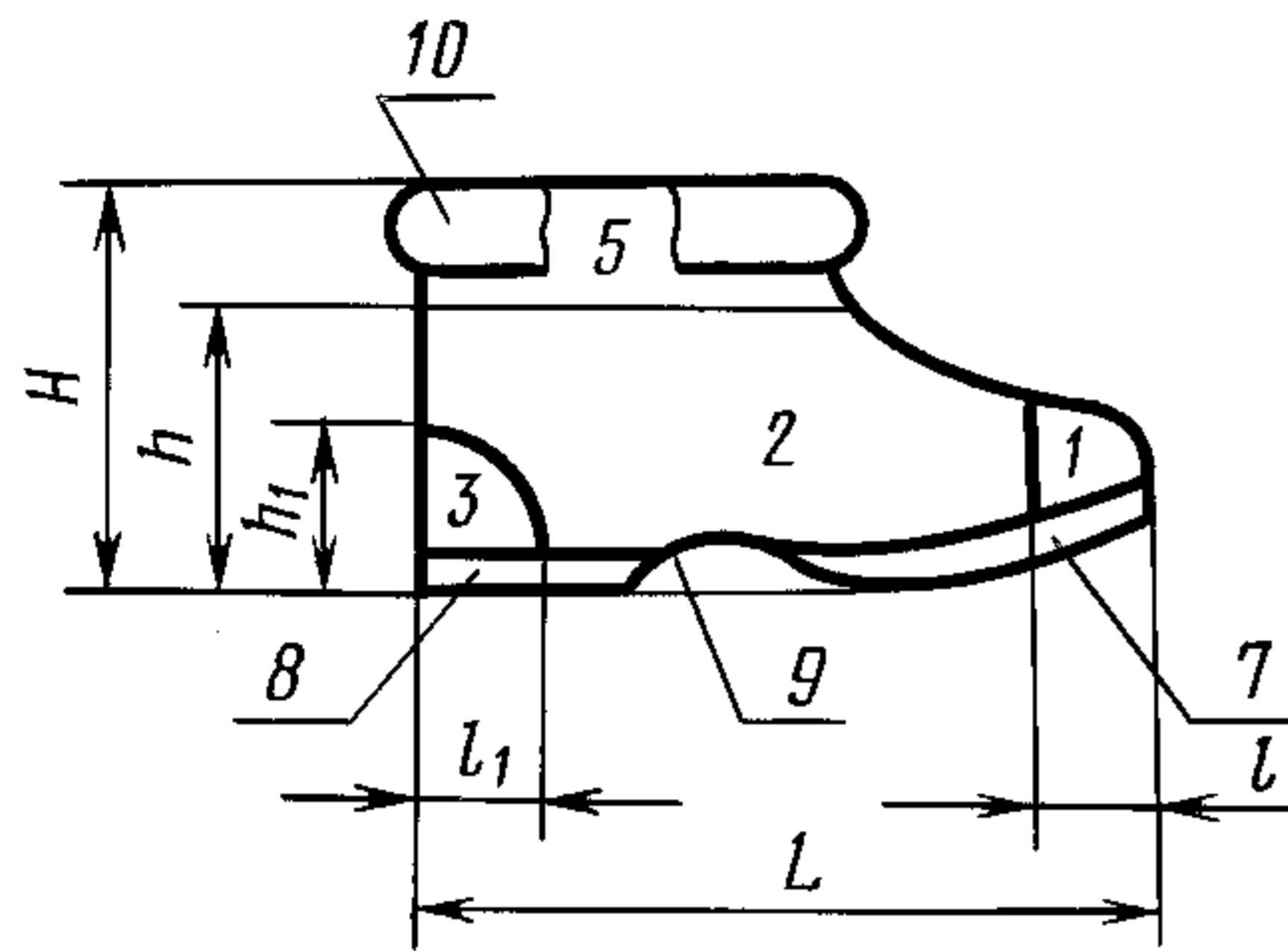
Черт. 1

Боты резиновые клееные



Черт. 2

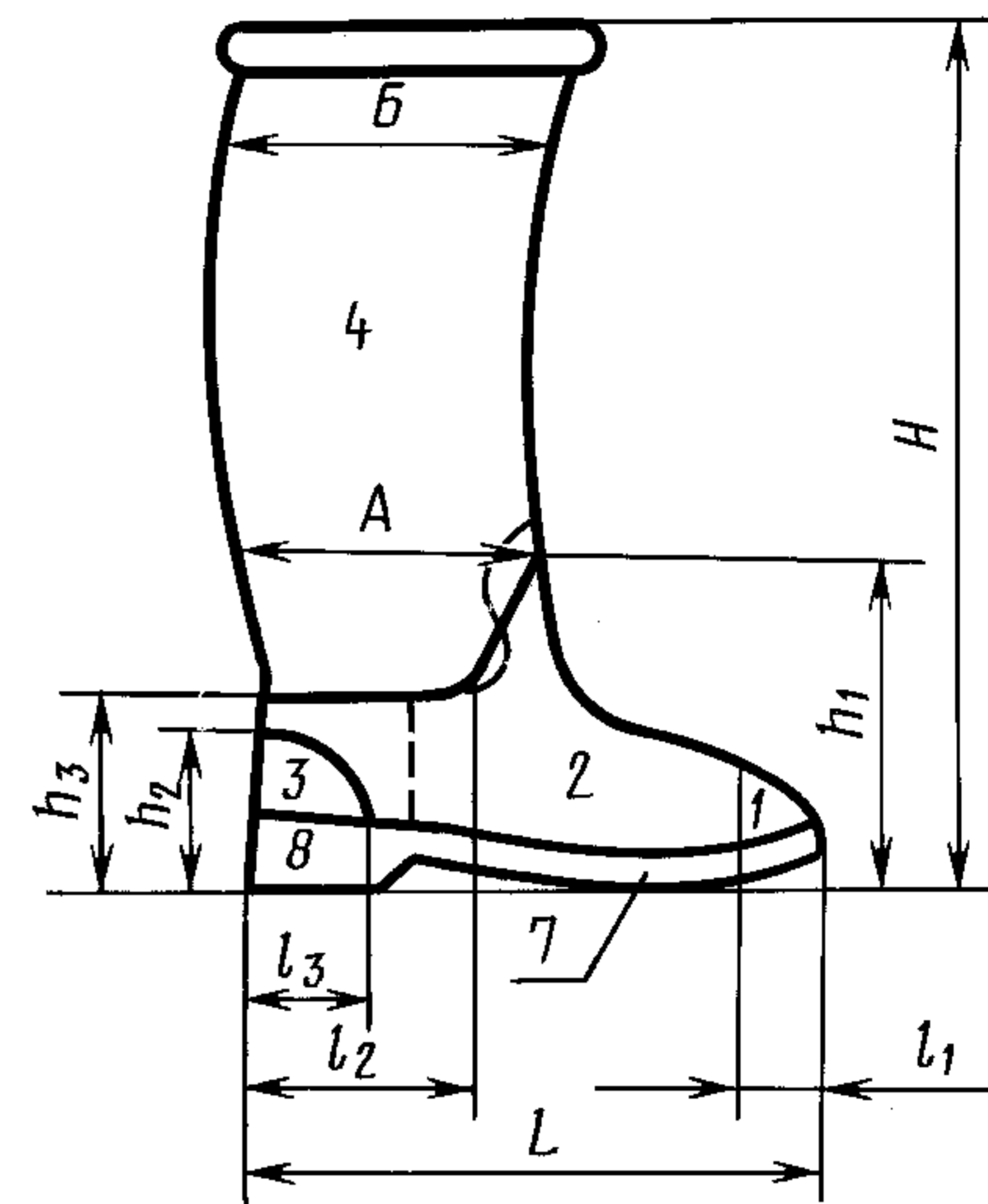
Боты резиновые формовые



$$l = 30 \% L; l_1 = 20 \% L; h_1 = 35 \% H; \\ h = 58 \% H$$

Черт. 3

Сапоги резиновые формовые и из ПВХ



$$l_1 = 16 \% L; l_2 = 41 \% L; l_3 = 20 \% L. \\ \text{Для мужских сапог:} \\ h_1 = 42 \% H; h_2 = 20 \% H; h_3 = 24 \% H. \\ \text{Для женских сапог:} \\ h_1 = 39 \% H; h_2 = 18 \% H; h_3 = 22 \% H.$$

Черт. 4*

Т а б л и ц а 2

Зона измерения	Толщина, мм, не менее					
	Резинового слоя в клееной обуви		Формовые боты	Резиновые сапоги		Сапоги из ПВХ
	галоши	боты		мужские	женские	
Носковая часть 1	0,9	—	5,0	2,5	2,5	3,0
Передовая часть 2	—	—	4,0	2,0	2,0	2,5
Задниковая часть (у каблука) 3	—	—	5,0	3,5	3,5	3,4
Голенище 4	—	—	—	1,3	1,3	1,8
Верх у основания отворота бот 5	—	3,9	3,5	—	—	—
Верх в боковых частях 6	1,0	—	—	—	—	—
Подошва в подметочной части 7	3,6	11,5	7,5	8,0	6,0	8,0
Подошва вместе с каблуком 8	6,0	13,5	9,5	22,0	17,0	22,0
Подошва в геленочной части 9	—	—	5,5	5,5	—	—
Отворот 10	—	2,5	2,5	—	—	—

П р и м е ч а н и я:

1. Зоны измерений приведены на черт. 3 и 4 в зависимости от высоты обуви, указанной в табл. 1, и длины ее следа.

2. Зоны измерения клееных галош могут также определяться рисунком на поверхности от внутренних деталей.

1.1—1.3. (Измененная редакция, Изм. № 2).

1.4. (Исключен, Изм. № 2).

* Черт. 5. (Исключен, Изм. № 2).

1.5. Ассортимент обуви по размерам и артикулам должен быть согласован с потребителем.
(Измененная редакция, Изм. № 2).

2. ТЕХНИЧЕСКИЕ ТРЕБОВАНИЯ

2.1. Обувь должна быть изготовлена в соответствии с требованиями настоящего стандарта по технологическим регламентам и образцам, утвержденным в установленном порядке.

Обувь в тропическом исполнении должна соответствовать требованиям ГОСТ 15152.
(Измененная редакция, Изм. № 1, 2).

2.2. Галоши и клееные боты должны состоять из резинового верха, резиновой рифленой подошвы, текстильной подкладки и внутренних усиливающих деталей.

Формовые боты должны состоять из резинового верха и рифленой подошвы. Боты должны быть с отворотами.

Сапоги должны состоять из верха и рифленой подошвы с каблуком из полимерных материалов (резины или ПВХ) и внутренней текстильной подкладки.

(Измененная редакция, Изм. № 2).

2.3. Обувь изготавливают светло-серого или бежевого цветов.

2.4. Для изготовления обуви должны применяться текстильные материалы, указанные в табл. 3.

Т а б л и ц а 3

Назначение материала	Наименование материала			
	Галоши	Боты	Сапоги формовые	Сапоги из ПВХ
Подкладка	Полотно трикотажное удвоенное простое футерованное, заправки 11 по ГОСТ 1443	Полотно трикотажное кулирное гладкое, заправки 1, 2, 6 по ГОСТ 1443	Трубка трикотажная хлопчатобумажная ластичного переплетения арт. 341206 по ОСТ 17-313	Полотно трикотажное двухластичное арт. 09120807185 по ГОСТ 28554 Трубка плюшевого переплетения арт. 354206 по ОСТ 17-313
	Полотно трикотажное кулирное гладкое, заправки 3, 4, 5 по ГОСТ 1443	Саржа суровая арт. 7122 по нормативно-технической документации	Трубка хлопчатобумажная плюшевого переплетения по нормативно-технической документации	Полотно трикотажное двухластичное из капроновой текстурной нити эластик по нормативно-технической документации
Стелька	Саржа суровая арт. 7122, 6915 по нормативно-технической документации, ткань хлопкополиэфирная обувная гладкокрашенная арт. 6764 по нормативно-технической документации. Бумазея-корд гладкокрашенная по ГОСТ 19196	Саржа суровая арт. 7122 по нормативно-технической документации	—	—
Задник	Бумазея-корд гладкокрашенная с подчесом по ГОСТ 19196, саржа суровая арт. 6915 по нормативно-технической документации	—	—	—

П р и м е ч а н и я:

1. Для изготовления обуви, предназначенной для районов с тропическим климатом, должны применяться текстильные материалы, пропитанные антисептиками в соответствии с требованиями ГОСТ 15152 и ГОСТ 15160.

2. По согласованию с потребителем допускается применять другие материалы, по качеству не уступающие указанным в табл. 3.

2.5. Диэлектрические свойства обуви характеризуются током утечки и должны соответствовать указанным в табл. 4.

Т а б л и ц а 4

Наименование показателя	Норма		
	Галоши	Боты	Сапоги
Ток утечки, мА, не более	2,5	10	10

2.6. По защитным свойствам в соответствии с ГОСТ 12.4.103 обувь условно обозначают:

Эн — резиновые клееные галоши и формовые сапоги, а также сапоги из ПВХ;

Эв — резиновые клееные и формовые боты.

2.7. По физико-механическим показателям резина и ПВХ должны соответствовать нормам, указанным в табл. 5.

Т а б л и ц а 5

Наименование показателя	Норма						
	Резина					ПВХ	
	Галоши	Боты		Сапоги формовые		Сапоги	
клееные		формовые	верх	подошва	верх	подошва	
Условная прочность, МПа (кгс/см ²), не менее	8 (80)	8 (80)	8 (80)	7 (70)	6 (60)	6 (60)	6,5 (65)
Относительное удлинение, %, не менее	600	600	550	500	400	350	250

2.8. Обувь не должна иметь посторонних жестких включений, отслоения облицовочных деталей, расслоения внутренних деталей, незатяжки подкладки на стельку, расхождения концов подкладки, выступания серы.

2.9. Отклонения показателей внешнего вида обуви не должны превышать значений, указанных в табл. 6.

Т а б л и ц а 6

Наименование отклонения	Величина отклонения				
	Галоши и боты клееные		Боты формовые	Сапоги	
	1 сорт	2 сорт		резиновые	из ПВХ
1. Пузыри в резине (кроме носковой части), не более: в количестве, шт.	Не допускаются	3	3	3	—
сумма произведений наибольшей длины и ширины, см ² в носковой части: в количестве, шт.	То же	1	1,2	0,5	—
сумма произведений наибольшей длины и ширины, см ²	—	—	2	—	—
сумма произведений наибольшей длины и ширины, см ²	—	—	0,8	—	—
2. Углубления, сумма произведений наибольшей длины и ширины, см ² , не более: на поверхности резинового верха, глубиной не более 1/4 толщины резины на высоте $H-h$ (черт. 3)	1,0	2,0	2,0	3,0	1,0
на подошве	—	—	4,0	—	—
	1,0	6,0	6,0	4,0	3,0

Наименование отклонения	Величина отклонения				
	Галоши и боты клееные		Боты формовые	Сапоги	
	1 сорт	2 сорт		резиновые	из ПВХ
3. Мягкие включения под резиной (частицы резины, тканевые узлы, сгустки клея и др.), не более:					
в передней и носковой частях:					
в количестве, шт.	1	2	—	1	—
общей длиной, мм	3	7	—	3	—
на боковых частях:					
в количестве, шт.	2	2	—	2	—
общей длиной, мм	5	7	—	5	—
4. Выступание резины или расплава ПВХ через ткань подкладки, сумма произведений наибольшей длины и ширины, см ² , не более	Допускается	Допускается	—	—	1,5
5. Закрытая неприкатка длиной, мм, не более	Не допускается	5	—	—	—
6. Расхождение по высоте в паре, мм, не более	5	7	—	—	—
7. Складки на передах, не более:					
в количестве, шт.	1	2	—	—	—
длиной, мм	4	8	—	—	—
8. Поры на срезе подошвы, не более:					
в количестве, шт.	Не допускаются	6	—	—	—
диаметром, мм, не более		1	—	—	—
9. Резиновые заусенцы в месте стыка подошвы с передовой резиной, мм, не более	1	1	—	—	—
10. Выпрессовки по линии разъема прессформ высотой, мм, не более	—	—	1	1	1
11. Пятна на подкладке и подтеки, сумма произведений наибольшей длины и ширины, см ² , не более	—	—	—	—	5
12. Неравномерность ширины бордюра, мм, не более	—	—	—	2	3
13. Несовмещение голенища с подошвой, длиной, мм, не более	—	—	—	—	5
14. Складки на подкладке в верхней части голенища длиной, мм, не более	—	—	—	10	10
15. Укорачивание подкладки по борту, мм, не более	2,0	3,0	—	10	3
16. Недопрессовка рифов подошвы, сумма произведений наибольшей длины и ширины, см ² , не более	—	—	4	4	—
17. Деформация каблука (втянутость) глубиной, мм, не более	—	—	—	—	4
18. Местные возвышения на поверхности обуви, в том числе от починки, высотой, мм, не более	—	—	1,0	0,6	—
Сумма произведений наибольшей длины и ширины, см ²	—	—	3	3	—
19. Несовмещение оттиска по линии смыкания полуформ и рисунка рифа подошвы после починки с оттиском, полученным от полуформ и пуансона при основной вулканизации, на расстоянии, мм, не более	—	—	2	2	—

П р и м е ч а н и я:

1. Отклонения показателей внешнего вида не должны быть сосредоточены в одном месте и их количество на каждой полупаре не должно превышать: 4 шт. — для 1-го сорта, 7 шт. — для 2-го сорта.
2. Отклонения показателей внешнего вида обуви для районов с тропическим климатом должны соответствовать только 1-му сорту.
3. Отклонения показателей внешнего вида, не указанные в пп. 2.8 и 2.9 табл. 6, согласовываются с потребителем.

2.10. Средний календарный срок службы клееных диэлектрических бот и сапог из резины и ПВХ — 12 мес, формовых диэлектрических бот — 18 мес, галош резиновых — 6 мес. Показатель справочный и проверке не подлежит.

(Измененная редакция, Изм. № 1, 2).

2.11, 2.12. **(Исключены, Изм. № 2).**

3. ПРАВИЛА ПРИЕМКИ

3.1. Обувь принимают партиями. За партию принимают количество пар обуви одного наименования, артикула, изготовленное по данному стандарту и одновременно предъявляемое к приемке.

3.2. Порядок и планы проведения контроля качества обуви указаны в табл. 7.

Т а б л и ц а 7

Проверяемый показатель	Номер пунктов стандарта	План испытаний	
		приемосдаточных	периодических
1. Высота обуви	1.2, 4.1	—	1 раз в 3 месяца по 1 паре каждого размера
2. Толщина	1.3, 4.2	—	То же
3. Ширина голенища сапог	1.2, 4.3	—	»
4. Внешний вид	2.8, 2.9, 4.5	ОСТ 38.06 442	—
5. Диэлектрические свойства	2.5, 4.7	100 %	—
6. Физико-механические показатели	2.7, 4.4	—	1 раз в 2 недели не менее, чем на 2 закладках резиновых смесей или на 1 сапоге ПВХ

П р и м е ч а н и е. Физико-механические испытания резин обуви, предназначенной для районов с тропическим климатом, проводят на каждой закладке.

3.3. Типовые испытания на грибостойкость резины для обуви, предназначенной для районов с тропическим климатом, проводят один раз при изменении состава резин.

3.4. При получении неудовлетворительных результатов испытаний хотя бы по одному из показателей по нему проводят повторные испытания на удвоенной выборке, взятой от той же партии. Результаты повторных испытаний распространяются на всю партию.

Разд. 3. **(Измененная редакция, Изм. № 2).**

4. МЕТОДЫ ИСПЫТАНИЙ

4.1. Высоту обуви и толщину каблука с подошвой определяют на готовом изделии штангенрейсмасом (ГОСТ 164) и металлической линейкой (ГОСТ 427).

Высоту обуви определяют снаружи по шкале штангенрейсмаса с ценой деления 0,1 мм с точностью до целого числа. Для этого полупару готовой обуви устанавливают на гладкую горизонтальную поверхность. К точке верхнего края обуви, расположенной на средней задней вертикальной линии подводят ножку штангенрейсмаса. Внутри обуви вертикально вставляют измерительную линейку так, чтобы нулевым концом она касалась следа в пяточной части. Деление на линейке, расположенное на пересечении с нижней гранью сменной ножки штангенрейсмаса, определяет высоту внутри обуви.

Толщину каблука с подошвой определяют по разности высот снаружи и внутри.

(Измененная редакция, Изм. № 2).

С. 8 ГОСТ 13385—78

4.2. Толщину обуви определяют толщиномером (ГОСТ 11358) с ценой деления 0,01 мм.

Резину для верха и подошвы галош и клееных бот отделяют от матерчатой части, после чего замеряют толщину.

Формовые боты, резиновые сапоги и сапоги из ПВХ разрезают и делают разметку мест измерений в соответствии с черт. 3 и 4.

Толщину измеряют в трех точках каждого места измерения.

За результат определения толщины принимают среднеарифметическое значение трех измерений для каждого места измерения.

(Измененная редакция, Изм. № 2).

4.3. Ширину голенища сапога определяют на готовом изделии металлической рулеткой (ГОСТ 7502) с ценой деления 1,0 мм.

Ширину голенища сапога определяют, измеряя длину окружности, условно проведенной по внешней поверхности голенища, параллельно плоскости, на которую установлен сапог.

Ширину верха голенища *В* измеряют от задней линии на расстоянии 20 мм от верхнего края. Ширину низа голенища *А* измеряют в соответствии с черт. 4.

За результат определения ширины голенища сапога принимают половину полученной длины окружности.

(Измененная редакция, Изм. № 1, 2).

4.4. Физико-механические показатели по п.2.7 определяют в соответствии с требованиями ГОСТ 269 и ГОСТ 270 (образцы типа I, толщиной $(2 \pm 0,3)$ мм на образцах резины, применяемой для изготовления спецобуви) и по ГОСТ 11262 (на образцах типа I, вырубленных из сапог ПВХ, отлитых без подкладки). Образцы вырубают из верхней части голенища в поперечном направлении.

4.5. Внешний вид обуви по пп. 2.8, 2.9 определяют визуально.

4.6. Линейные измерения для вычисления площади допускаемых отклонений (п. 2.9) производят измерительной металлической линейкой по ГОСТ 427 с ценой деления 1,0 мм, высоту и глубину — штангенциркулем по ГОСТ 166 с ценой деления 0,1 мм.

4.7. Ток утечки определяют на готовом изделии током промышленной частоты 50 Гц.

Обувь погружают в металлический сосуд с водой температурой 15—35 °С и наполняют ее водой так, чтобы края изделия, выступающие из воды, были сухими. Уровень воды как снаружи, так и внутри горизонтально установленных изделий должен быть ниже борта галош на 2 см и ниже края спущенного отворота бот и края сапог на 5 см.

Внутрь изделия опускают электрод, заземленный через миллиамперметр. Второй вывод испытательного трансформатора соединяется с сосудом. Напряжение повышают для галош и сапог до 5 кВ, а для бот — до 20 кВ. Время испытания 2 мин с момента установления требуемого напряжения.

Миллиамперметр для измерения величины тока подключают не менее чем за 30 с до окончания испытания.

Разрешается одновременное испытание нескольких образцов обуви одного вида.

Образец считают выдержавшим испытание, если при испытании ток утечки не превышает установленной нормы по п. 2.5 и не происходит пробой изделия, сопровождающийся резким повышением тока в результате короткого замыкания.

Если при одновременном испытании нескольких изделий происходит пробой одного или нескольких изделий, разрешается отключить напряжение, удалить изделие, после чего продолжить испытания остальных образцов. Общая продолжительность испытания — 2 мин.

На выдержавших испытание изделиях после просушки (для сапог и бот — на резине или подкладке голенища, для галош — на стельке) ставят несмываемой краской клеймо-штамп с указанием даты испытания (месяц и год) и номера технического контроля.

4.6, 4.7. **(Измененная редакция, Изм. № 1).**

4.8. Испытания на стойкость к воздействию плесневых грибов проводят по ГОСТ 9.049.

(Введен дополнительно, Изм. № 2).

5. МАРКИРОВКА, УПАКОВКА, ТРАНСПОРТИРОВАНИЕ И ХРАНЕНИЕ

5.1. На каждом изделии оттиском на геленочной части подошвы или штампом на голенище подкладки или стельке должны быть нанесены следующие данные:

товарный знак или наименование и товарный знак предприятия-изготовителя;
год и квартал изготовления (год — две последние цифры, квартал — точками);
размер изделия;

артикул, условное обозначение по п. 2.6;

дата испытания;

сорт;

обозначение настоящего стандарта.

(Измененная редакция, Изм. № 1).

5.2. Упаковка обуви, маркировка тары, транспортирование и хранение обуви по ОСТ 38.06371.

(Измененная редакция, Изм. № 2).

5.3—5.6. **(Исключены, Изм. № 2).**

6. ГАРАНТИИ ИЗГОТОВИТЕЛЯ

6.1. Изготовитель гарантирует соответствие обуви требованиям настоящего стандарта при соблюдении потребителем условий транспортирования, хранения и эксплуатации.

6.2. Гарантийный срок хранения — 12 мес, а для районов Крайнего Севера и отдаленных районов — 18 мес со дня изготовления.

П р и м е ч а н и е. В процессе хранения допускается выступление серы.

(Измененная редакция, Изм. № 1).

7. УКАЗАНИЯ ПО ЭКСПЛУАТАЦИИ

7.1. Диэлектрическая обувь должна эксплуатироваться в соответствии с правилами использования и испытания защитных средств, применяемых в электроустановках.

7.2. Обувь в процессе эксплуатации не должна подвергаться воздействию предметов, вызывающих ее механические повреждения, а также воздействию агрессивных сред.

(Введен дополнительно, Изм. № 1).

ИНФОРМАЦИОННЫЕ ДАННЫЕ

1. РАЗРАБОТАН И ВНЕСЕН Министерством нефтеперерабатывающей и нефтехимической промышленности СССР
2. УТВЕРЖДЕН И ВВЕДЕН В ДЕЙСТВИЕ Постановлением Государственного комитета СССР по стандартам от 30.03.78 № 889
3. ВЗАМЕН ГОСТ 13385—67
4. ССЫЛОЧНЫЕ НОРМАТИВНО-ТЕХНИЧЕСКИЕ ДОКУМЕНТЫ

Обозначение НТД, на который дана ссылка	Номер пункта	Обозначение НТД, на который дана ссылка	Номер пункта
ГОСТ 9.049—91	4.8	ГОСТ 11262—80	4.4
ГОСТ 12.4.103—83	2.6	ГОСТ 11358—89	4.2
ГОСТ 164—90	4.1	ГОСТ 15152—69	2.1, 2.4
ГОСТ 166—89	4.6	ГОСТ 15160—69	2.4
ГОСТ 269—66	4.4	ГОСТ 19196—93	2.4
ГОСТ 270—75	4.4	ГОСТ 28554—90	2.4
ГОСТ 427—75	4.1, 4.6	ОСТ 17-313—83	2.4
ГОСТ 1443—78	2.4	ОСТ 38.06371—84	5.2
ГОСТ 7470—92	4.6	ОСТ 38.06442—87	3.2
ГОСТ 7502—98	4.3		

5. Ограничение срока действия снято по протоколу № 3—93 Межгосударственного Совета по стандартизации, метрологии и сертификации (ИУС 5-6—93)
6. ИЗДАНИЕ (февраль 2003 г.) с Изменениями № 1, 2, утвержденными в ноябре 1983 г., июне 1988 г. (ИУС 2—84, 10—88)

Редактор *Т.П. Шашина*
Технический редактор *В.Н. Прусакова*
Корректор *В.С. Черная*
Компьютерная верстка *Е.Н. Мартемьяновой*

Изд. лиц. № 02354 от 14.07.2000. Сдано в набор 19.02.2003. Подписано в печать 11.03.2003. Усл. печ. л. 1,40.
Уч.-изд. л. 1,10. Тираж 118 экз. С 9892. Зак. 195.

ИПК Издательство стандартов, 107076 Москва, Колодезный пер., 14.
<http://www.standards.ru> e-mail: info@standards.ru

Набрано в Издательстве на ПЭВМ

Филиал ИПК Издательство стандартов — тип. «Московский печатник», 105062 Москва, Лялин пер., 6.
Плр № 080102